

Серия: POTH

## Колёса с контактным слоем из термопластичного полиуретана, с основанием тяжёлой серии из полиамида

200 - 1000 кг

RoHS



<b>Твёрдость контакт. слоя</b>	94° Shore A
<b>Температурный диапазон</b>	-25° C - +70° C кратковрем. до +90° C
<b>Сопротивление качению</b>	очень хорошо
<b>Малошумность</b>	хорошо
<b>Бережное отнош. к полу</b>	хорошо

### Колёса серии POTH:

**Контактный слой:** из высококачественного термопластичного полиуретана, твёрдость 94° Shore A, высокая комфортабельность движения, низкий уровень издаваемых при движении шумов, низкое сопротивление качению и развороту, бережное отношение к поверхности пола, очень устойчив к абразивному износу, цвет тёмно-серый, не оставляет следов и цветовых изменений на контактных поверхностях, неразъёмное, основанное на химической связи, соединение с основанием колеса.

(Описание материала на странице 39)

**Основание колеса:** из высококачественного, прочного на излом полиамида-6, цвет натурально-белый.

#### Типы подшипников:

- Подшипник скольжения, коррозионностойкий.
- Роликоподшипник, смазанный долговечной смазкой.
- Шарикоподшипники: два запрессованных шарикоподшипника, смазанных долговечной смазкой.
- Шарикоподшипник (С), один заформованный центрально, уплотнённый шарикоподшипник, смазанный долговечной смазкой.

#### Прочие характеристики:

Очень высокая химическая устойчивость к воздействию многих агрессивных веществ (смотрите таблицу на стр. 36-37).

Температурный диапазон: -25° C до +70° C, кратковременно до +90° C.

При температурах окружающей среды выше +35° C грузоподъёмность снижается.

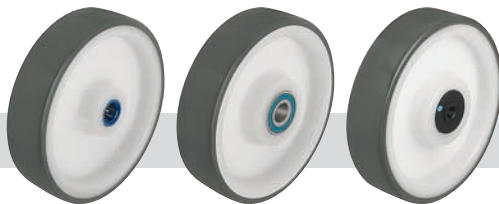
При нормальных условиях не требуют ухода.

**Обзорная информация: на странице 47**

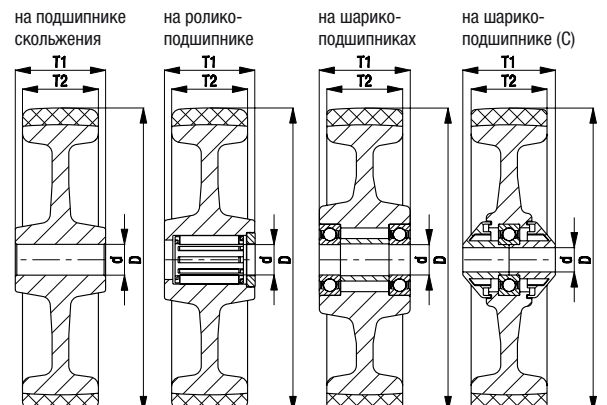
Колёса	Диаметр колеса	Ширина колеса	Грузо-подъёмн.	Тип подшипника	Диаметр отверстия (d) [мм]	Ширина ступицы (T1) [мм]
	(D) [мм]	(T2) [мм]				
POTH 75/15G	75	37	200	скольжения	15	45
POTH 75/15R	75	37	200	роликовый	15	45
POTH 100/12G	100	35	300	скольжения	12	45
POTH 100/15G	100	35	300	скольжения	15	45
POTH 100/12R	100	35	300	роликовый	12	45
POTH 100/15R	100	35	300	роликовый	15	45
POTH 100/8K	100	35	300	шариковый (C)	8	46
POTH 100/10K	100	35	300	шариковый (C)	10	46
POTH 100/15K	100	35	300	шариковые	15	45
POTH 125/12G	125	40	350	скольжения	12	45
POTH 125/15G	125	40	350	скольжения	15	45
POTH 125/12R	125	40	350	роликовый	12	45
POTH 125/15R	125	40	350	роликовый	15	45
POTH 125/8K	125	40	350	шариковый (C)	8	46
POTH 125/10K	125	40	350	шариковый (C)	10	46
POTH 125/15K	125	40	350	шариковые	15	45
POTH 150/20G	150	45	500	скольжения	20	60
POTH 150/20R	150	45	500	роликовый	20	60
POTH 150/20K	150	45	500	шариковые	20	60
POTH 160/20G	160	45	550	скольжения	20	60
POTH 160/20R	160	45	550	роликовый	20	60
POTH 160/20K	160	45	550	шариковые	20	60
POTH 200/20G	200	50	800	скольжения	20	60
POTH 200/20R	200	50	800	роликовый	20	60
POTH 200/20K	200	50	800	шариковые	20	60
POTH 200/25K	200	50	800	шариковые	25	60
POTH 250/25G	250	50	1000	скольжения	25	60
POTH 250/25K	250	50	1000	шариковые	25	60

8

### Аксессуары



	с роликоподшипником из нержавеющей стали	с шарикоподшипниками из нержавеющей стали	с дополнительным уплотнением шарикоподшипника *
Техническое описание на стр.	60	61	61
<b>Дополнение к наименованию</b>	<b>-XR</b>	<b>-XK</b>	<b>-KD</b>
В наличии для	всех	по запросу	



\* у колёс диаметром 160 - 200 мм диаметр осевого отверстия становится 12 мм, а ширина ступицы становится 62 мм.