

Серия: GTHN, диаметр колёс 75 - 200 мм

**Большегрузные приводные колёса со шпоночным пазом, с контактным слоем Blickle Extrathane®, с основанием колеса из чугуна**

300 - 1400 кг

RoHS



<b>Твёрдость контакт. слоя</b>	92° Shore A
<b>Температурный диапазон</b>	-30° C - +70° C кратковрем. до +90° C
<b>Сопротивление качению</b>	очень хорошо
<b>Малозумность</b>	хорошо
<b>Бережное отнош. к полу</b>	хорошо



**Колёса серии GTHN:**

**Контактный слой:** из высококачественного полимеризующегося в результате химической реакции полиуретанового эластомера Blickle Extrathane®, твёрдость 92° Shore A, низкий уровень издаваемых при движении шумов, низкое сопротивление качению, бережное отношение к поверхности пола, очень устойчив к абразивному износу, высокая устойчивость к порезам и их разрастанию, цвет светло-коричневый, не оставляет следов и цветовых изменений на контактных поверхностях, очень прочное, основанное на химической связи, соединение с основанием колеса.

(Описание материала на странице 39)

**Основание колеса:** из прочного серого чугуна, осевое отверстие со шпоночным пазом в соответствии с DIN 6885, покрыто лаком, цвет серебристый.

**Прочие характеристики:**

Высокая химическая устойчивость к воздействию многих агрессивных веществ (смотрите таблицу на стр. 36-37).

Температурный диапазон: -30° C до +70° C, кратковременно до +90° C.

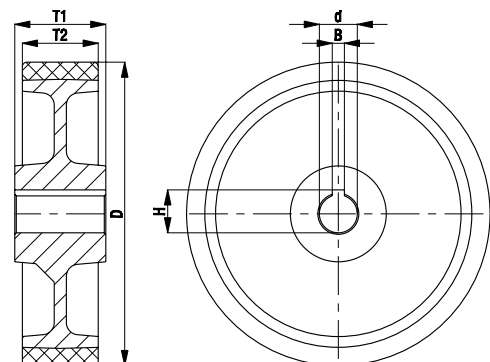
При температурах окружающей среды выше +40° C грузоподъёмность снижается.

При нормальных условиях эксплуатации не требуют ухода.

**Обзорная информация: на странице 57**

Колёса	Диаметр колеса (D) [мм]	Ширина колеса (T2) [мм]	Грузоподъёмн. [кг]	Диаметр отверстия (d) [мм]	Ширина шпон. паза (B) [мм]	Глубина шпон. паза (H) [мм]	Ширина ступицы (T1) [мм]
GTHN 75/20H7	75	40	300	20 H7	6 JS9	22,8	40
GTHN 100/20H7	100	40	350	20 H7	6 JS9	22,8	40
GTHN 100/25H7	100	40	350	25 H7	8 JS9	28,3	40
GTHN 125/20H7	125	40	400	20 H7	6 JS9	22,8	40
GTHN 125/25H7	125	40	400	25 H7	8 JS9	28,3	40
GTHN 127/25H7	125	50	550	25 H7	8 JS9	28,3	60
GTHN 127/30H7	125	50	550	30 H7	8 JS9	33,3	60
GTHN 140/25H7	140	50	600	25 H7	8 JS9	28,3	60
GTHN 140/30H7	140	50	600	30 H7	8 JS9	33,3	60
GTHN 150/25H7	150	50	650	25 H7	8 JS9	28,3	60
GTHN 150/30H7	150	50	650	30 H7	8 JS9	33,3	60
GTHN 150/35H7	150	50	650	35 H7	10 JS9	38,3	60
GTHN 160/25H7	160	50	700	25 H7	8 JS9	28,3	60
GTHN 160/30H7	160	50	700	30 H7	8 JS9	33,3	60
GTHN 180/25H7	180	50	800	25 H7	8 JS9	28,3	60
GTHN 180/30H7	180	50	800	30 H7	8 JS9	33,3	60
GTHN 180/35H7	180	50	800	35 H7	10 JS9	38,3	60
GTHN 200/25H7	200	50	900	25 H7	8 JS9	28,3	60
GTHN 200/30H7	200	50	900	30 H7	8 JS9	33,3	60
GTHN 200/35H7	200	50	900	35 H7	10 JS9	38,3	60
GTHN 200/40H7	200	50	900	40 H7	12 JS9	43,3	60
GTHN 202/35H7	200	80	1400	35 H7	10 JS9	38,3	80
GTHN 202/40H7	200	80	1400	40 H7	12 JS9	43,3	80
GTHN 202/50H7	200	80	1400	50 H7	14 JS9	53,8	80

продолжение таблицы на следующей странице



Серия: GTHN, диаметр колёс 250 - 1000 мм

**Большегрузные приводные колёса со шпоночным пазом, с контактным слоем Blickle Extrathane®, с основанием колеса из чугуна**

1100 - 25000 кг RoHS



<b>Твёрдость контакт. слоя</b>	92° Shore A
<b>Температурный диапазон</b>	-30° C - +70° C кратковрем. до +90° C
<b>Сопротивление качению</b>	очень хорошо
<b>Малозумность</b>	хорошо
<b>Бережное отнош. к полу</b>	хорошо



**Колёса серии GTHN:**

**Контактный слой:** из высококачественного полимеризующегося в результате химической реакции полиуретанового эластомера Blickle Extrathane®, твёрдость 92° Shore A, низкий уровень издаваемых при движении шумов, низкое сопротивление качению, бережное отношение к поверхности пола, очень устойчив к абразивному износу, высокая устойчивость к порезам и их разрастанию, цвет светло-коричневый, не оставляет следов и цветовых изменений на контактных поверхностях, очень прочное, основанное на химической связи, соединение с основанием колеса.

(Описание материала на странице 39)

**Основание колеса:** из прочного серого чугуна, осевое отверстие со шпоночным пазом в соответствии с DIN 6885, покрыто лаком, цвет серебристый.

**Прочие характеристики:**

Высокая химическая устойчивость к воздействию многих агрессивных веществ (смотрите таблицу на стр. 36-37).

Температурный диапазон: -30° C до +70° C, кратковременно до +90° C.

При температурах окружающей среды выше +40° C грузоподъёмность снижается.

При нормальных условиях эксплуатации не требуют ухода.

**Обзорная информация: на странице 57**

Колёса	Диаметр колеса (D) [мм]	Ширина колеса (T2) [мм]	Грузо-подъёмн. [кг]	Диаметр отверстия (d) [мм]	Ширина шпон. паза (B) [мм]	Глубина шпон. паза (H) [мм]	Ширина ступицы (T1) [мм]
GTHN 251/30H7	250	50	1100	30 H7	8 JS9	33,3	60
GTHN 251/40H7	250	50	1100	40 H7	12 JS9	43,3	60
GTHN 252/40H7	250	80	1600	40 H7	12 JS9	43,3	80
GTHN 252/50H7	250	80	1600	50 H7	14 JS9	53,8	80
GTHN 253/40H7	250	100	2200	40 H7	12 JS9	43,3	100
GTHN 253/50H7	250	100	2200	50 H7	14 JS9	53,8	100
GTHN 300/40H7	300	60	1500	40 H7	12 JS9	43,3	60
GTHN 300/50H7	300	60	1500	50 H7	14 JS9	53,8	60
GTHN 302/40H7	300	80	2100	40 H7	12 JS9	43,3	80
GTHN 302/50H7	300	80	2100	50 H7	14 JS9	53,8	80
GTHN 304/40H7	300	100	2700	40 H7	12 JS9	43,3	100
GTHN 304/50H7	300	100	2700	50 H7	14 JS9	53,8	100
GTHN 304/60H7	300	100	2700	60 H7	18 JS9	64,4	100
GTHN 362/40H7	360	75	2200	40 H7	12 JS9	43,3	75
GTHN 362/50H7	360	75	2200	50 H7	14 JS9	53,8	75
GTHN 362/60H7	360	75	2200	60 H7	18 JS9	64,4	75
GTHN 402/50H7	400	80	2800	50 H7	14 JS9	53,8	80
GTHN 402/60H7	400	80	2800	60 H7	18 JS9	64,4	80
GTHN 404/60H7	400	100	3400	60 H7	18 JS9	64,4	100
GTHN 404/70H7	400	100	3400	70 H7	20 JS9	74,9	100
GTHN 406/70H7	400	125	4500	70 H7	20 JS9	74,9	125
GTHN 406/80H7	400	125	4500	80 H7	22 JS9	85,4	125
GTHN 500/80H7	500	100	4500	80 H7	22 JS9	85,4	100
GTHN 504/100H7	500	150	6700	100 H7	28 JS9	106,4	150
GTHN 506/120H7	500	200	9000	120 H7	32 JS9	127,4	200
GTHN 602/120H7	600	150	8000	120 H7	32 JS9	127,4	150
GTHN 604/120H7	600	200	10000	120 H7	32 JS9	127,4	200
GTHN 750/150H7	750	200	12500	150 H7	36 JS9	158,4	200
GTHN 1000/250H7	1000	300	25000	250 H7	56 JS9	262,4	300

дополнительные модели других размеров по запросу

