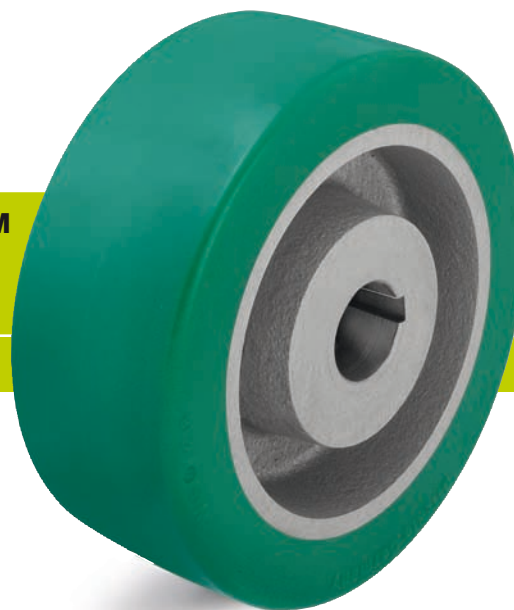


Серия: GSTN

Большегрузные приводные колёса со шпоночным пазом, с контактным слоем Blickle Softhane®, с основанием колеса из чугуна

200 - 4200 кг

RoHS



| | |
|--------------------------------|--|
| Твёрдость контакт. слоя | 75° Shore A |
| Температурный диапазон | -30° C - +70° C кратковрем. до +90° C |
| Сопротивление качению | очень хорошо |
| Малозумность | очень хорошо |
| Бережное отнош. к полу | очень хорошо |



Колёса серии GSTN:

Контактный слой: из высококачественного полимеризующегося в результате химической реакции полиуретанового эластомера Blickle Softhane®, твёрдость 75° Shore A, очень высокая комфортабельность движения благодаря особо большой толщине и эластичности контактного слоя, низкий уровень издаваемых при движении шумов, низкое сопротивление качению, очень бережное отношение к поверхности пола, очень устойчив к абразивному износу, высокая устойчивость к порезам и их разрастанию, цвет зелёный, не оставляет следов и цветовых изменений на контактных поверхностях, очень прочное, основанное на химической связи, соединение с основанием колеса.

(Описание материала на странице 39)

Основание колеса: из прочного серого чугуна, осевое отверстие со шпоночным пазом в соответствии с DIN 6885, покрыто лаком, цвет серебристый.

Прочие характеристики:

Высокая химическая устойчивость к воздействию многих агрессивных веществ (смотрите таблицу на стр. 36-37).

Температурный диапазон: -30° C до +70° C, кратковременно до +90° C.

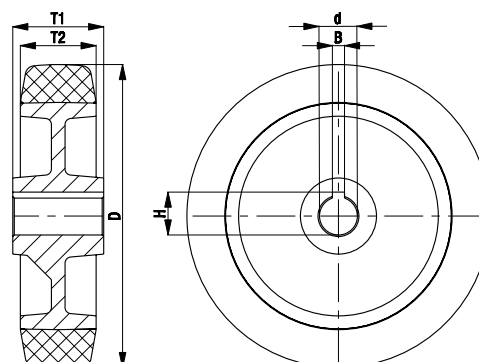
При температурах окружающей среды выше +40° C грузоподъёмность снижается.

При нормальных условиях эксплуатации не требуют ухода.

Обзорная информация: на странице 56

| Колёса | Диаметр колеса (D) [мм] | Ширина колеса (T2) [мм] | Грузоподъёмн. [кг] | Диаметр отверстия (d) [мм] | Ширина шпон. паза (B) [мм] | Глубина шпон. паза (H) [мм] | Ширина ступицы (T1) [мм] |
|----------------------|-------------------------|-------------------------|--------------------|----------------------------|----------------------------|-----------------------------|--------------------------|
| GSTN 75/20H7 | 75 | 40 | 200 | 20 H7 | 6 JS9 | 22,8 | 40 |
| GSTN 100/20H7 | 100 | 40 | 250 | 20 H7 | 6 JS9 | 22,8 | 40 |
| GSTN 100/25H7 | 100 | 40 | 250 | 25 H7 | 8 JS9 | 28,3 | 40 |
| GSTN 127/25H7 | 125 | 50 | 400 | 25 H7 | 8 JS9 | 28,3 | 60 |
| GSTN 150/25H7 | 150 | 50 | 500 | 25 H7 | 8 JS9 | 28,3 | 60 |
| GSTN 150/30H7 | 150 | 50 | 500 | 30 H7 | 8 JS9 | 33,3 | 60 |
| GSTN 160/25H7 | 160 | 50 | 550 | 25 H7 | 8 JS9 | 28,3 | 60 |
| GSTN 160/30H7 | 160 | 50 | 550 | 30 H7 | 8 JS9 | 33,3 | 60 |
| GSTN 200/25H7 | 200 | 50 | 700 | 25 H7 | 8 JS9 | 28,3 | 60 |
| GSTN 200/30H7 | 200 | 50 | 700 | 30 H7 | 8 JS9 | 33,3 | 60 |
| GSTN 202/35H7 | 200 | 80 | 1000 | 35 H7 | 10 JS9 | 38,3 | 80 |
| GSTN 251/30H7 | 250 | 50 | 700 | 30 H7 | 8 JS9 | 33,3 | 60 |
| GSTN 252/40H7 | 250 | 80 | 1100 | 40 H7 | 12 JS9 | 43,3 | 80 |
| GSTN 302/40H7 | 300 | 80 | 1600 | 40 H7 | 12 JS9 | 43,3 | 80 |
| GSTN 304/50H7 | 300 | 100 | 2100 | 50 H7 | 14 JS9 | 53,8 | 100 |
| GSTN 362/50H7 | 360 | 75 | 1700 | 50 H7 | 14 JS9 | 53,8 | 75 |
| GSTN 402/50H7 | 400 | 80 | 2100 | 50 H7 | 14 JS9 | 53,8 | 80 |
| GSTN 502/70H7 | 500 | 125 | 4200 | 70 H7 | 20 JS9 | 74,9 | 125 |

дополнительные модели других размеров по запросу



Серия: GSTA

Большегрузные колёса с фланцевым креплением, с контактном слоем Blickle Softhane®, с основанием колеса из чугуна

700 - 2500 кг

RoHS



| | |
|-------------------------|--|
| Твёрдость контакт. слоя | 75° Shore A |
| Температурный диапазон | -30° C - +70° C кратковрем. до +90° C |
| Сопротивление качению | очень хорошо |
| Малозумность | очень хорошо |
| Бережное отнош. к полу | очень хорошо |



Колёса серии GSTA:

Контактный слой: из высококачественного полимеризующегося в результате химической реакции полиуретанового эластомера Blickle Softhane®, твёрдость 75° Shore A, очень высокая комфортабельность движения благодаря особо большой толщине и эластичности контактного слоя, низкий уровень издаваемых при движении шумов, низкое сопротивление качению, очень бережное отношение к поверхности пола, очень устойчив к абразивному износу, высокая устойчивость к порезам и их разрастанию, цвет зелёный, не оставляет следов и цветовых изменений на контактных поверхностях, очень прочное, основанное на химической связи, соединение с основанием колеса.

(Описание материала на странице 39)

Основание колеса: из прочного серого чугуна, центрально расположенный диск колеса с центральным и крепёжными отверстиями, крепёжные отверстия с полусферическими фасками, покрыто лаком, цвет серебристый.

Прочие характеристики:

Высокая химическая устойчивость к воздействию многих агрессивных веществ (смотрите таблицу на стр. 36-37).

Температурный диапазон: -30° C до +70° C, кратковременно до +90° C.

При температурах окружающей среды выше +40° C грузоподъёмность снижается.

При нормальных условиях эксплуатации не требуют ухода.

Обзорная информация: на странице 58

| Колёса | Диаметр колеса (D) [мм] | Ширина колеса (T2) [мм] | Грузо-подъёмн. [кг] | Число крепёжных отверстий | Диаметр отверстий (d2) [мм] | Диаметр центр. отвер. (d) [мм] | Диаметр окружности (d1) [мм] |
|-------------------|-------------------------|-------------------------|---------------------|---------------------------|-----------------------------|--------------------------------|------------------------------|
| GSTA 200/4 | 200 | 50 | 700 | 4 | 16,5 | 60 | 100 |
| GSTA 250/4 | 250 | 60 | 800 | 4 | 16,5 | 60 | 100 |
| GSTA 252/4 | 250 | 80 | 1100 | 4 | 16,5 | 60 | 100 |
| GSTA 302/5 | 300 | 80 | 1600 | 5 | 16,5 | 67 | 112 |
| GSTA 404/6 | 400 | 100 | 2500 | 6 | 21,5 | 160 | 205 |

дополнительные модели других размеров по запросу

